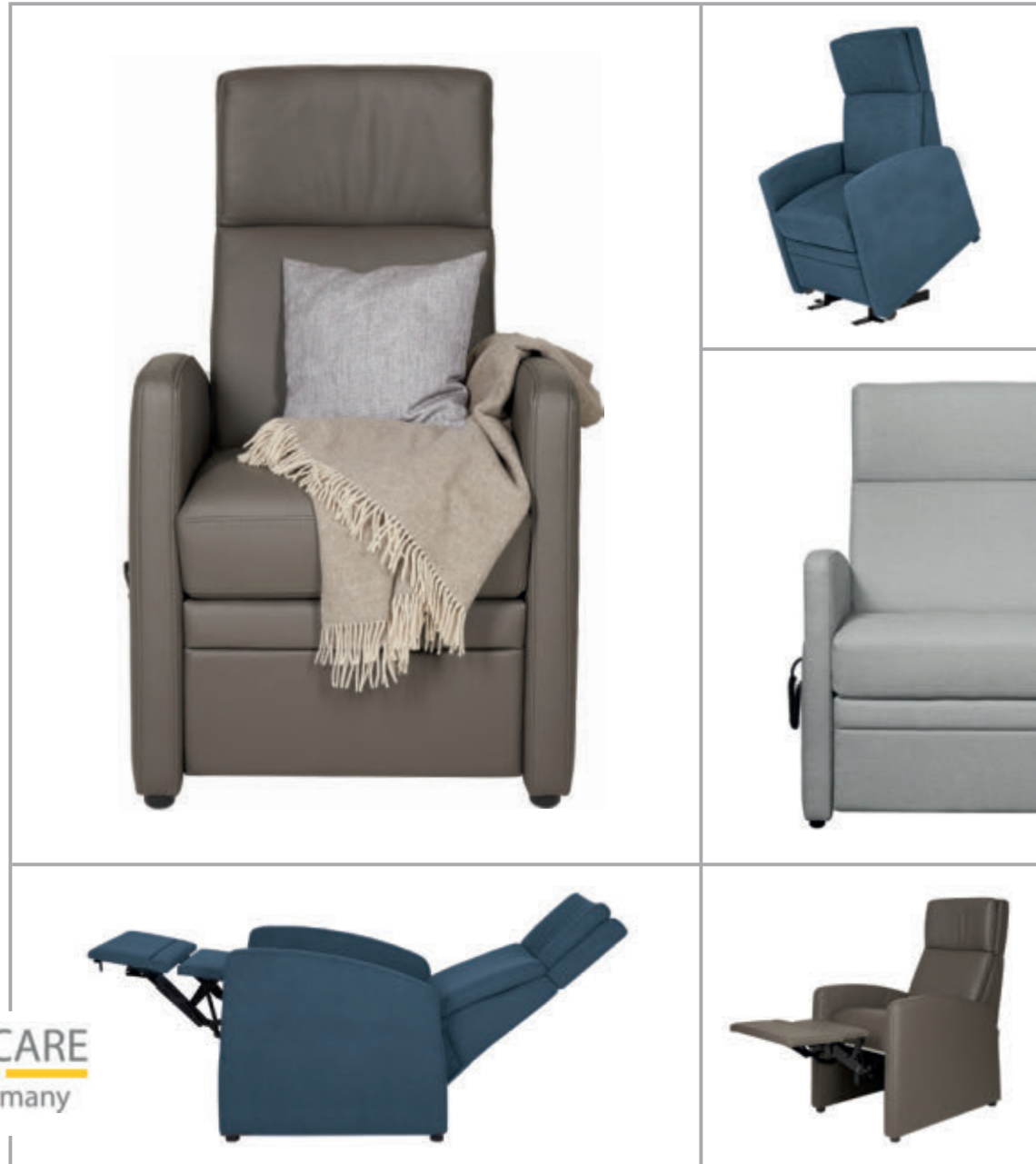


VIANDOhome®



HEALTH CARE
Made in Germany

Ein Mehr an Möglichkeiten

Das gesamte Spektrum des ergonomischen Sitzens in nur einem Sessel vereint

VIANDOhome® ist ein moderner, bequemer Aufstehsessel mit durchdachter Ergonomie. Mit seinen spezifischen Möglichkeiten ist er vielfältig nutzbar und wird speziell nach Kundenwunsch konfiguriert oder in exklusiver Serie als Sondermodell für den Objektbereich gefertigt. Sämtliche Zubehörteile passen auf jeden VIANDOhome® und sind schnell untereinander austauschbar bei gleichzeitiger Individualisierung des Sessels für diverse Personen. Er passt!

VIANDOhome® ist Made in Germany und ein Produkt der KRANICHconcept GmbH.

Quick Facts

- + ergonomisch sitzen und wohltuend entspannen
- + schonend liegen und die Venen regenerieren
- + sicher aufstehen und hinsetzen
- + Kreislauf stabilisieren
- + Muskel-Entspannung fördern
- + zertifizierte Bezüge und Polsterschäume

One fits all

VIANDOhome®

Durchdachte Ergonomie für Ihr Zuhause

Ein Lieblingsplatz, an dem wir uns wohl, geborgen und entspannt fühlen. Das modern-zeitlose Design sowie die hochwertige Verarbeitung Made in Germany überzeugen und ermöglichen eine lange Nutzungsdauer Ihres VIANDOhome® Aufstehsessels mit zwei elektrischen Motoren. Wählen Sie aus zahlreichen zertifizierten Bezugsmaterialien Ihre Wunsch-Farbe und passende Qualität: Textil, Kunstleder, Leder. Physiotherapeutische Sitz-Ergonomie, eine Vielzahl an Funktionen und Zubehör verbunden mit einem behaglichen Gefühl von Wohnlichkeit und Geborgenheit – unser Aufstehsessel VIANDOhome® setzt neue Maßstäbe für Ihr privates Zuhause.



Stufenloses und ruhiges Hochfahren des Sessels zum Aufstehen.



Beim Aufstehen sind die Füße unterhalb des Körperschwerpunktes.



Mit VIANDOhome® sicher aufstehen und hinsetzen.

Das gesamte Spektrum des ergonomischen Sitzens in nur einem Sessel vereint

Dynamisch Sitzen

Verändern Sie regelmäßig die Sitzhaltung, um monotonem Verharren und Muskelverspannungen aktiv entgegen zu wirken. Dynamisches Sitzen kann fast jeder. Mit dem Aufstehsessel VIANDOhome® lässt sich die Rückenlehne in verschiedenen Positionen arretieren. Man unterscheidet drei Sitzhaltungen: vordere Sitzhaltung, aufrechte Sitzhaltung und hintere Sitzhaltung.



Richtig liegen

Im Liegen kann sich der Rücken von Belastungen erholen. Die Bandscheiben nehmen verstärkt Flüssigkeit auf und regenerieren. Der Körper bringt sich dabei von selbst in die richtige Haltung. Einseitige Belastungen haben so keine Chance. Wer allerdings sehr tief in eine zu weiche Polsterung einsinkt, behindert seinen Körper beim natürlichen Positionswechsel. Eine geeignete Härte des Sitzpolsters schafft Abhilfe. Der VIANDOhome® Aufstehsessel bietet physiotherapeutisch optimierte Sitzpolster-Festigkeit für langes, ermüdungsfreies Sitzen und Liegen.



Quick Facts

- + belastbar bis 133 kg
- + Sitzbreite 50 cm

VIANDOhome®

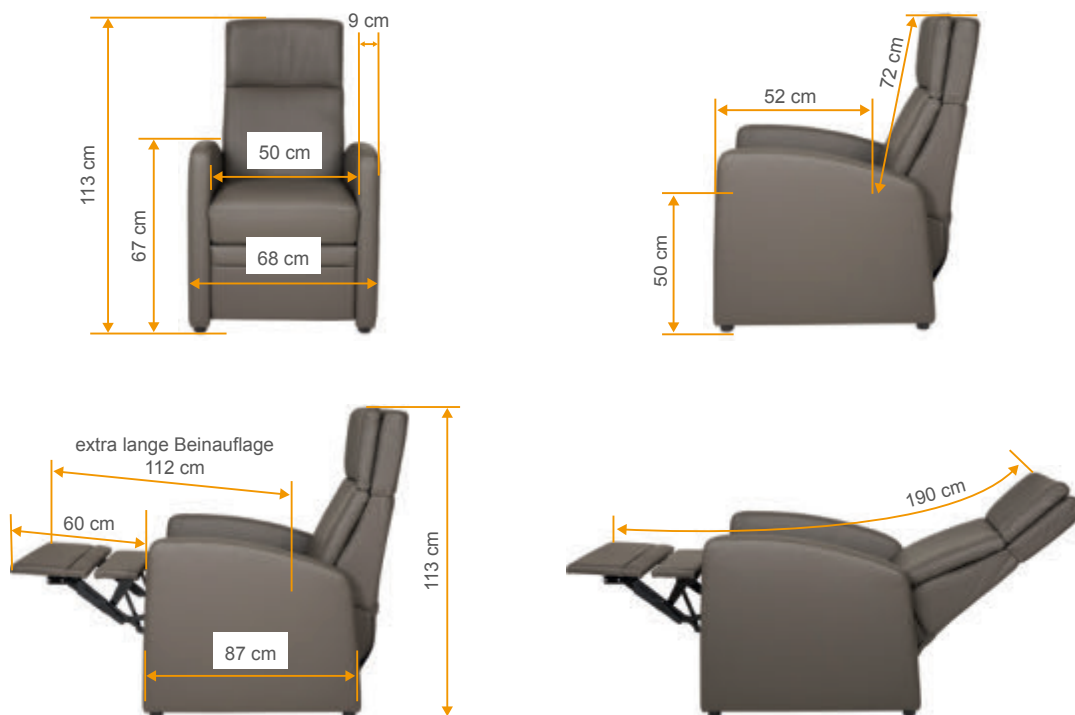
Maße

VIANDOhome® kombiniert ein breites Leistungsportfolio mit einer schmalen Bauform – er ist hochfunktional.

Größe beweist er dagegen in Ruhelage und Liegeposition, die mit 60 cm eine extralange Beinauflage garantiert. So liegen Ihre Beine sicher auf und werden optimal entlastet. Die Liegefläche verfügt mit 190 cm über ein ideales Maß zum Entspannen, ohne dass man dafür ins Bett wechseln muss.

Die 67 cm hohen Armlehnen unterstützen das Aufstehen und Hinsetzen, indem sie ihren Nutzern entscheidende Zentimeter entgegenkommen.

So ist VIANDOhome® Maß für Maß durchdacht und gleichermaßen auf individuelle Bedürfnisse wie auf bauliche Gegebenheiten zugeschnitten.



VIANDOhome®

Ausstattung, Zubehör und Bezugsmaterialien



Ausstattungs-Varianten wie z.B.

- Akku für kabellosen Betrieb
- USB-Anschluss
- durchblutungsfördernde Air-Massage
- Wärmesystem im Rückenbereich

Umfangreiches Zubehör wie z.B.

- diverse Funktionskissen
- aufsteckbare Utensilien-Halterung
- aufsteckbarer Therapie-Tisch

Wählen Sie aus zahlreichen zertifizierten Bezugsmaterialien Ihre Wunschfarbe und -qualität aus Stoff, Kunstleder oder Leder.

Die gesamte Übersicht an Ausstattung, Zubehör und Bezugsmaterialien finden Sie detailliert auf unserer Website www.kranich-care.de.



VIANDOhome® XL

Für Menschen bis 200 kg

VIANDOhome® XL ist mit einer komfortablen Sitzfläche von 70 cm speziell für größere Menschen mit einem Körpergewicht bis zu 200 kg ausgelegt.

Sicher

Alle Funktionen vom VIANDOhome® XL sind mit denen des VIANDOhome® vergleichbar. Das gilt auch für die Bezugsmaterialien, Farbauswahl sowie das umfangreiche Zubehör. Maße und Mechanik sind speziell auf Anforderungen und Bedürfnisse von Menschen mit hoher Gewichtsklasse ausgerichtet. VIANDOhome® XL bietet ihnen Sicherheit und wohnlichen Komfort im Alltag.



Kräfteparend

Müheless steuert der Nutzer per Fernbedienung die motorische Aufstehhilfe. So gelangt der Körperschwerpunkt sicher über die Füße und Sie kommen ebenso gelenkschonend wie kräfteparend zum Stehen. Umgekehrt wird man sanft in die Sitzposition begleitet – unkontrollierter Fall ins Sitzmöbel wird vermieden.



Leistungsstark

Der in Material und Mechanik besonders kräftige und leistungsstarke VIANDOhome® XL mindert somit die wirkende Schwerkraft und sorgt im wörtlichen Sinne für anatomische Entlastung. Seine Nutzer können sich unabhängig von ihrem Körpergewicht bequem und ohne fremde Hilfe jederzeit setzen und aufrichten.



Quick Facts

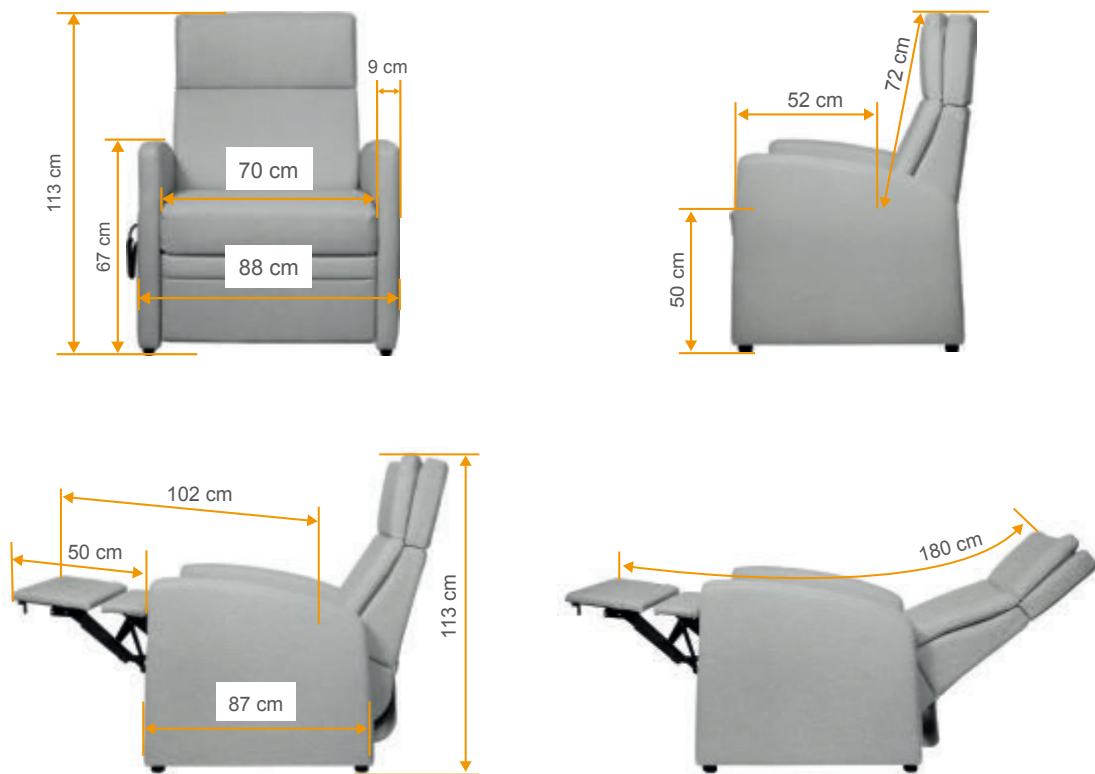
- + belastbar bis 200 kg
- + Sitzbreite 70 cm

VIANDOhome® XL

Maße

Beim VIANDOhome® XL wurde bewusst auf bequeme und komfortable Sessel-Maße geachtet. Die lange Beinauflage sorgt für optimale Entlastung der Füße und Beine, die sicher und entspannt aufliegen.

Die Liegeposition des VIANDOhome® XL bietet dem Nutzer Sicherheit und schenkt echte Erholung. Sich auszustrecken und zu entspannen ohne beim Aufstehen gegen den Schwindel ankämpfen zu müssen, ermöglicht die 0-Lage / sog. Herz-Waage-Position, bei der die Beine über dem Becken positioniert werden und der Kreislauf stabilisiert wird.

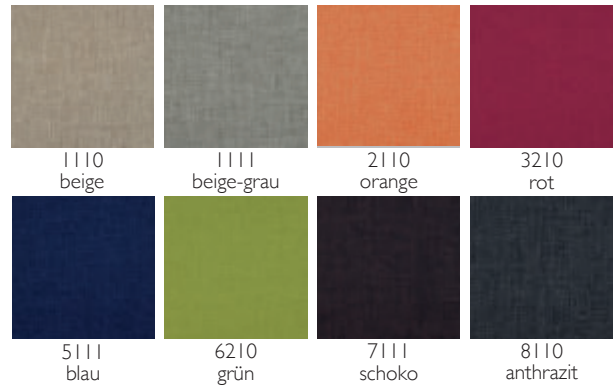


VIANDOhome® / VIANDOhome® XL

Bezugsmaterialien

Tiba DELIGARD

Tiba ist ein Flachgewebe mit angenehm glatter Oberfläche und wohnlicher Haptik aus der Kollektion DELIGARD safe & clean des Herstellers DELIUS Textiles GmbH. Das Material ist pflegeleicht und fleckenunempfindlich.



Fellini DELIGARD

Tiba ist ein hochfloriges, samtiges Gewebe für erhöhte Rutschfestigkeit aus der Kollektion DELIGARD safe & clean des Herstellers DELIUS Textiles GmbH. Das Material ist pflegeleicht und fleckenunempfindlich.



Kunstleder skai®

Die Kunstleder-Marke skai® ist in der Langenscheidt-Reihe „Deutsche Standards“ als Weltmarktführer aufgenommen, ebenso wie das Unternehmen selbst. Die naturgetreue Optik und Haptik des skai® Parotega NF ist von Echtleder kaum zu unterscheiden.



LONGlife Leder

Das wertige und unempfindliche Naturmaterial ist atmungsaktiv und nimmt die Körpertemperatur des Sitzenden rasch an. Die Haptik des Leders ist angenehm weich und hautschmeichelnd. Zudem ist es natürlich langlebig und besitzt sehr gute Pflegeeigenschaften.



helfen beim helfen



KRANICHconcept GmbH
Reinbeker Weg 48
21465 Wentorf bei Hamburg
t +49 (0)40 2282 127 20
info@kranich-concept.de
www.kranich-care.de